

**Línea de Cocción Modular
thermaline 80 - Top de cocción a gas
2 quemadores con ECOFLAM, 1 lado**

ARTÍCULO # _____

MODELO # _____

NOMBRE # _____

SIS # _____

AIA # _____

**588047 (MAGCAADOPI)**

Top de 2 quemadores a gas, ECOFLAM, mandos a un lado

Descripción

Artículo No.

Unidad fabricada de acuerdo con DIN 18860_2 con parte superior delantera de 20 mm inclinada. Bastidor interno de acero inoxidable para uso intensivo. Parte superior de 2 mm en 1.4301 (AISI 304). Estructura de superficie plana de fácil limpieza. Sistema de conexión THERMODUL, que permite crear una encimera sin juntas al conectar las unidades, lo cual impide la penetración de suciedad. 2 quemadores de gas con combustión optimizada, dispositivo de fallo de llama, válvula manual de seguridad de termopar y llama piloto protegida. Quemadores de llama "flor" de triple anillo con diseño antiobstrucción. Las válvulas de gas manuales permiten un control preciso de la intensidad de la llama. Gran soporte de recipientes de hierro fundido con largas aletas centrales para varios tamaños de recipientes. Sistema ECOFLAM de detección del recipiente, que permite ahorrar energía y reducir los niveles de radiación térmica en la cocina. Bandeja antiderrame plana y profunda con esquinas redondeadas y orificio de desagüe. Mandos metálicos con empuñadura higiénica de silicona suave para facilitar la manipulación y la limpieza.

Certificación de resistencia al agua IPX4.

Configuración: Superficie superior con mandos a un lado. La base debe suministrarse de fábrica. Por favor, incluya la base adecuada.

Características técnicas

- Dispositivo de fallo de llama por cada quemador para protección en caso de extinción accidental de la llama.
- Amplio tamaño de la rejilla de apoyo en hierro fundido con una gran aleta central para permitir el uso de la parte inferior de las sartenes más pequeñas.
- Válvulas de gas manuales con posiciones fijas que permiten un preciso control de la intensidad de la llama entre la posición más alta y más baja.
- Las cacerolas pueden desplazarse fácilmente de una zona a otra sin necesidad de levantarlas.
- Fácil acceso a los componentes principales desde la parte frontal
- El sistema de conexiones THERMODUL crea una superficie de trabajo perfecta cuando las unidades son conectadas entre sí evitando la penetración de suciedad a los componentes vitales y facilitando la separación de las unidades en caso de reemplazamiento o reparación.
- Mandos de metal con silicona higiénica incrustada "soft grip" para facilitar su limpieza y mejorar su agarre. El diseño especial de los mandos previene la filtración de líquidos o suciedad en los componentes vitales.
- Quemadores con combustión optimizada. Quemadores flower flame, triple aro de llama con un diseño anti obstrucciones.
- Bandeja colectora con esquinas redondeadas y agujero de desagüe para facilitar su limpieza.
- Quemadores patentados Flower Flame que se ajustan al tamaño y forma de la batería de cocina (Patente EP2708813B1 y familia relacionada).

Construcción

- Cada quemador está equipado con una válvula manual de seguridad termopar y protección de la llama de encendido.
- Top de 2 mm en 1.4301 (AISI 304).
- Unidad fabricada en cumplimiento con los estándares DIN 18860_2, con top antigoteo 20 mm y zócalo retranqueado 70mm.
- Fabricación de la superficie completamente lisa con mínimas áreas escondidas para facilitar las tareas de limpieza
- Protección IPx4 contra el agua.
- Robusta estructura interna en 1.4301 (AISI 304).
- Unidad fabricada en cumplimiento con los estándares DIN 18860_2 con top antigoteo 20 mm.

Sostenibilidad

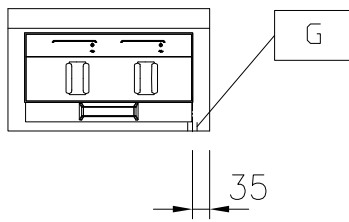
- Este modelo está dotado con sistema de detección Ecoflam, que tiene la ventaja de ahorrar energía y reducir la radiación innecesaria de calor a la cocina.

accesorios opcionales

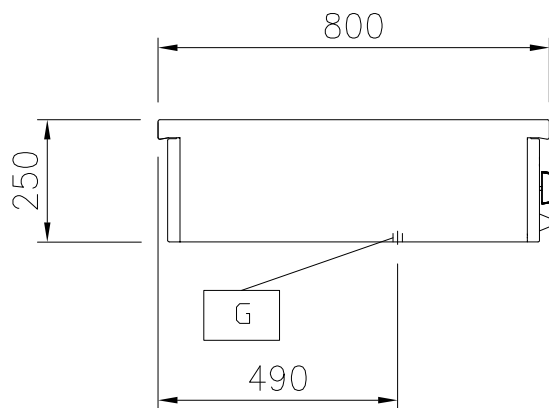
- Junta tensora de precisión entre unidades, 800 mm

Aprobación: _____

Alzado

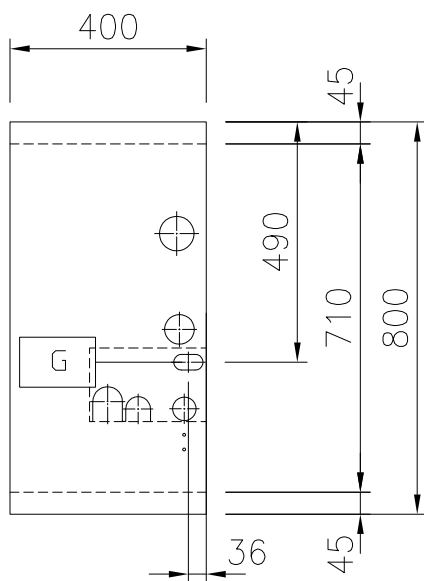


Lateral



EQ = Tornillo equipotencial
 G = Conexión de gas

Planta


Gas

Potencia gas:	14 kW
Opción del tipo de gas	
Entrada de gas	1/2"

Info

Dimensiones externas, ancho	400 mm
Dimensiones externas, fondo	800 mm
Dimensiones externas, alto	250 mm
Peso neto	37 kg
Configuración	operativo por un lado; Top
Potencia de los quemadores traseros	7 - 0 kW
Dimensiones de los quemadores traseros - mm	Ø 70